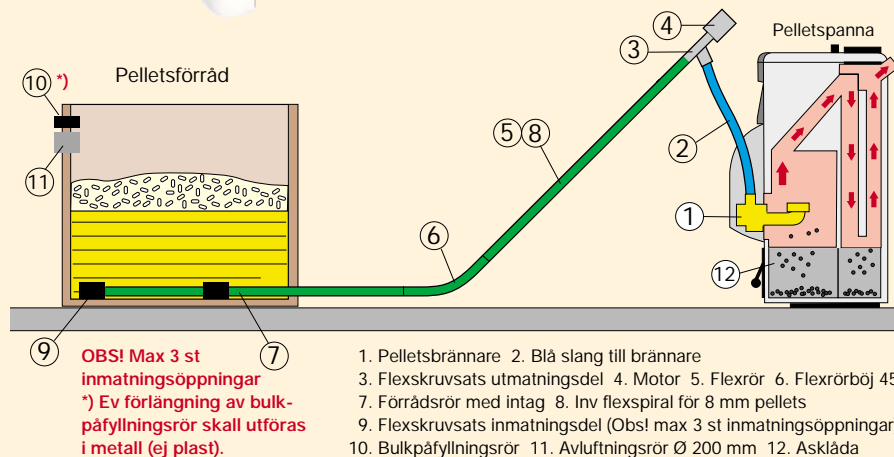


Thermia pelletspanna



Biomatic

Biomatic+



Thermia Biomatic

Thermia Pelletspanna tillverkas i två versioner - med och utan pelletsbrännare. Båda är anpassade till högsta krav på bekväm och effektiv pelletseldning. En pannkonstruktion med modern design har i Biomatic+ förenats med vår erkänt säkra och tillförlitliga pelletsbrännare. Bekvämlighet, miljöprestanda och verkningsgrad är bästa tänkbara i denna konstruktion för att uppfylla kraven på lätthanterlig och effektiv pelletseldning.

Pannan har ett stående konvektionssystem som minskar beläggningarna vilket gör att pannan kan bibehålla en hög verkningsgrad mellan serviceintervallerna. Servicebehovet är beroende av pelletskvalitet och uttagen effekt (bränsleåtgång) och varierar under årstiderna. Detsamma gäller också underhållsbehovet för brännare. Den väl tilltagna askbehållaren är mycket enkel att dra ut och tömma. Behållaren har en volym på 50 liter som motsvarar den mängd aska man normalt får vid förbränning av ca 2 ton pellets vid 0,5 % askhalt och normal volymvikt.

Thermia pelletspanna är som standard utrustad med en 6 kW elpatron. Varmvattenproduktionen sker via en inbyggd värmeväxlare vilket alltid garanterar "friskt" varmvatten.

Ur bekvämlighetssynpunkt kommer Thermia pelletspanna mest till sin rätt i ett komplett pelletssystem med matning från ett förråd (se fig t.v.) som fylls via inblåsning från bulkbil.

Oljeeldning

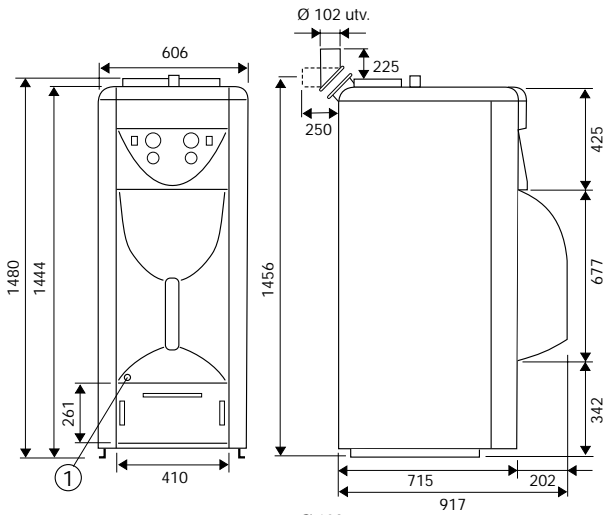
Som tillbehör finns anpassade luck- och asklådedetaljer som även gör Biomatic till en mycket effektiv oljepanna.



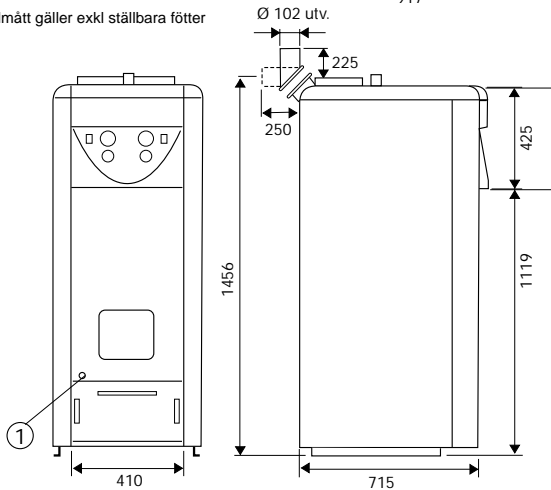
Thermia Värme AB

Box 950
SE-671 29 Arvika
Tel 0570-813 00

www.thermia.se

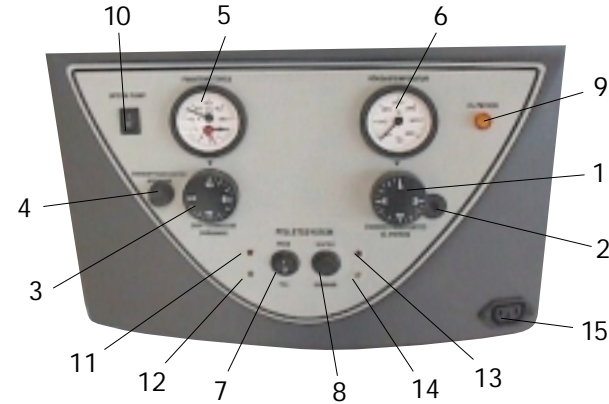


Höjdmått gäller exkl ställbara fötter



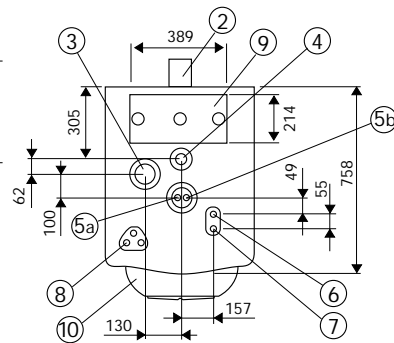
Tekniska data

1. Avtappning DN 25 / DN 15
2. Rökrörsansl Ø 102
3. Shuntuttag (för extra krets) proppad
4. Expansion DN 25 utv
5. Shuntuttag
 - a) Tillopp Cu 22 / DN 20
 - b) Retur Cu 22 / DN 20
6. Kallvatten Cu 22
7. Varmvatten Cu 22
8. Kabelgenomföring
9. Sotlucka
10. Skyddskåpa över inbyggd brännare (Biomatic+)



Manöverpanel

1. Drifttermostat elpatron
2. Överhettningsskydd elpatron
3. Drifttermostat brännare
4. Överhettningsskydd brännare
5. Termometer / manometer
6. Røkgastermometer
7. Manöverknapp pelletsbrännare
8. Manöverknapp vinter/sommarläge
9. Driftindikering elpatron
10. Brytare cirkulationspump växlare
11. Röd driftsindikering
12. Grön driftsindikering
13. Röd orsaksindikering
14. Gul orsaksindikering
15. Anslutning följ externskruv (pos 7, 8 och 11-15 avser Biomatic+)

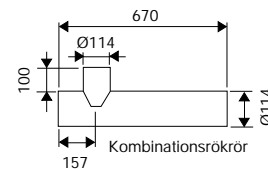


Vid leverans av Thermia pelletspanna ingår:

- Shuntventil ESBE TM 20
- Flödesvakt
- Sotningsredskap

Tillbehör:

- Montagesats oljebrännare
- Uppgraderingssats 20 kW (art nr 1300-27044A00)
- Kombinationsrökrör för horisontellt alt vertikalt montage (art nr 1300-53089A00)



Art.nr	Biomatic	ALBI-012970111
	Biomatic+	ALBI-517010000
Effekt pellets	kW	8-20
Effekt el	kW	6
Effekt olja	kW	max 20
Vattenvolym panna	liter	140
Vikt	Biomatic	kg 220
	Biomatic+	kg 245
Rek. dragförhållande	mm vp	0,5-2
Rek. skorstensarea	mm	120