

Thermia Aer



Driv din värmeanläggning med uteluft.

Thermia Aer installeras tillsammans med värmepump för att tillvarata luftens energi för uppvärmning. Den fungerar som värmekälla ända ned till lufttemperatur -10°C . Vid lägre temperatur slår värmepumpen över till elpatronsdrift.

Thermia Aer består av en utomhusdel och en inomhusdel. Utomhusdelen placeras på utsidan av huset tex vid en yttervägg.

I utomhusdelen sugas luft in på baksidan och blåses ut på framsidan med hjälp av en fläkt.

På vägen igenom utomhusdelen passerar luften ett batteri med cirkulerande vätska. Ur luften tar vätskan upp energi som i sin tur förs vidare till värmepumpen. När det är kallt ute så kan det bildas frost/is på batteriet då luften passerar och avger energi.

Thermia Aer använder sig av behovsstyrd avfrostning vilket innebär att innan energiutvinningen blir för låg kommer avfrostning automatiskt att ske. Inomhusdelen som är placerad intill värmepumpen innehåller bla en dator och en avfrostningstank. Avfrostningstanken värms upp med en slinga kopplad på värmepumpens framledning. Datorn håller reda på när behov för avfrostning uppstår och aktiverar då avfrostningstanken som skickar ut varm vätska till utomhusdelen så att avfrostning utförs.

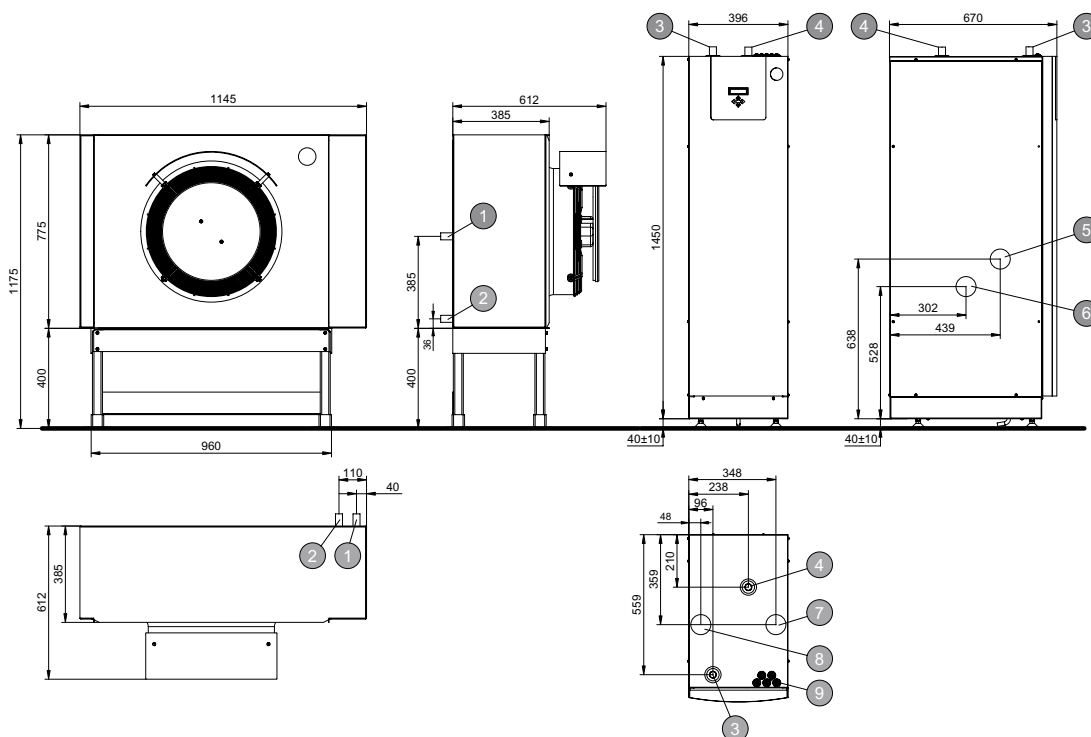
Även under avfrostning fortsätter värmepumpen att producera värme. Fördelen med detta – behovsstyrd avfrostning – är att ingen onödig energi går åt.

Anläggningen kräver minimal skötsel.



Thermia Aer levereras med behovsstyrd avfrostning som standard.

Thermia Aer



Anslutning

- | | | |
|---|-----------------------------------------------------------------------|-------|
| 1 | Köldbärare in (från värmepumpens Köldbärare ut) | 28 Cu |
| 2 | Köldbärare ut (till värmepumpens Ködbärare in) | 28 Cu |
| 3 | Tillopp tank (från värmepumpens Rad ut) | 28 Cu |
| 4 | Tillopp radiatorsystem (ansluts till framledningen på radiatorsystem) | 28 Cu |
| 5 | "Knock out" för köldbärare (Diplomat/Villa)* | |
| 6 | "Knock out" för köldbärare (Diplomat/Villa)* | |
| 7 | "Knock out" för köldbärare (Duo) | |
| 8 | "Knock out" för köldbärare (Duo) | |
| 9 | Elgenomföringar | |

*) Anslutning kan göras endera från vänster eller höger.

Artikelnummer

Thermia Aer 3 0200-55222A00
Thermia Aer 5 0200-55222B00

Tekniska data Thermia Aer

Modell	3	5
Köldbärare	Etylenglykol 30%	Etylenglykol 30%
Avgiven effekt, kW ¹	8,1/7,9 ²	10,1/9,9 ³
Fläkthastighet, antal steg	2	2
Elanslutning, V	230VAC	230VAC
Säkring, A	10	10
Elpatron, kW ⁴	400V 3-N	400V 3-N
Säkring elpatron, A ⁴	10	10
Vikt, utomhusdel, kg	80	80
Vikt, inomhusdel, kg	80	80

¹⁾ Vid utomhustemperatur / värmebärare +7°C / 35°C och +7°C / 50°C (exklusive cirkulationspumpar).

²⁾ Thermia Aer 3 tillsammans med Thermia Diplomat 8.

³⁾ Thermia Aer 5 tillsammans med Thermia Diplomat 10.

⁴⁾ Elpatron kan köpas som tillbehör, kan kopplas in med 3 eller 6 kW.

Alla tekniska data är preliminära och kan komma att ändras eller kompletteras.

Thermia Värme AB

Box 950
SE-671 29 Arvika
Tel. 0570-813 00

www.thermia.se

Plats för återförsäljare