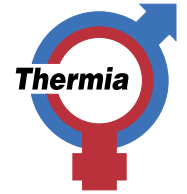


# Thermia Diplomat Optimum



Thermia Diplomat Optimum

## Thermia Diplomat Optimum – marknadens första bergvärmepump med varvtalsstyrning.

Thermia Diplomat Optimum är marknadens första bergvärmepump som automatiskt anpassar driften exakt efter ditt hus aktuella värmebehov. Den är utrustad med varvtalsstyrning som sekund för sekund känner av värmesystemets temperatur, utomhustemperatur och tappvarmvattenförbrukning. På det sättet minimerar den energiåtgången och maximerar värmeproduktionen. Med Thermia Diplomat Optimum kan du därför minska din uppvärmningskostnad med mer än tre fjärdedelar.

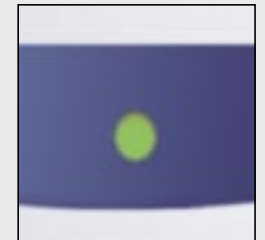
Bergvärmepumpens nya, varvtalsstyrda och energisnåla cirkulationspumpar drar mindre el, jämfört med konventionell teknik.

Den nya regler- och pumptekniken i Thermia Diplomat Optimum gör också att Thermias TWS-teknik kan utnyttjas maximalt och göra ditt varmvatten ännu varmare. Tekniken reglerar flödet på det vatten som ska hettas upp och med ett utprovat flödesmönster garanteras alltid högsta möjliga temperatur. Snabbare och med mindre energiåtgång än tidigare.

Thermia Diplomat Optimum producerar därmed varmvatten på ett sätt där bergvärmepump, regler-system och varmvattenberedare är i maximal balans. Resultatet blir marknadens bästa varmvattenproduktion samtidigt som verkningsgraden är oöverträffad.

Med övervakningssystemet Thermia Online (tillbehör) kan du styra och övervaka din Thermia Diplomat Optimum via Internet. Om det mot förmodan uppstår problem i anläggningen skickas ett larm till dig eller din installatör via e-post eller SMS.

Vid köp av en Thermia Diplomat Optimum får du 10 års trygghetsförsäkring på hela produkten, varav de sex första åren kostnadsfria.



En grön lampa lyser för att bekräfta att allt är i sin ordning.

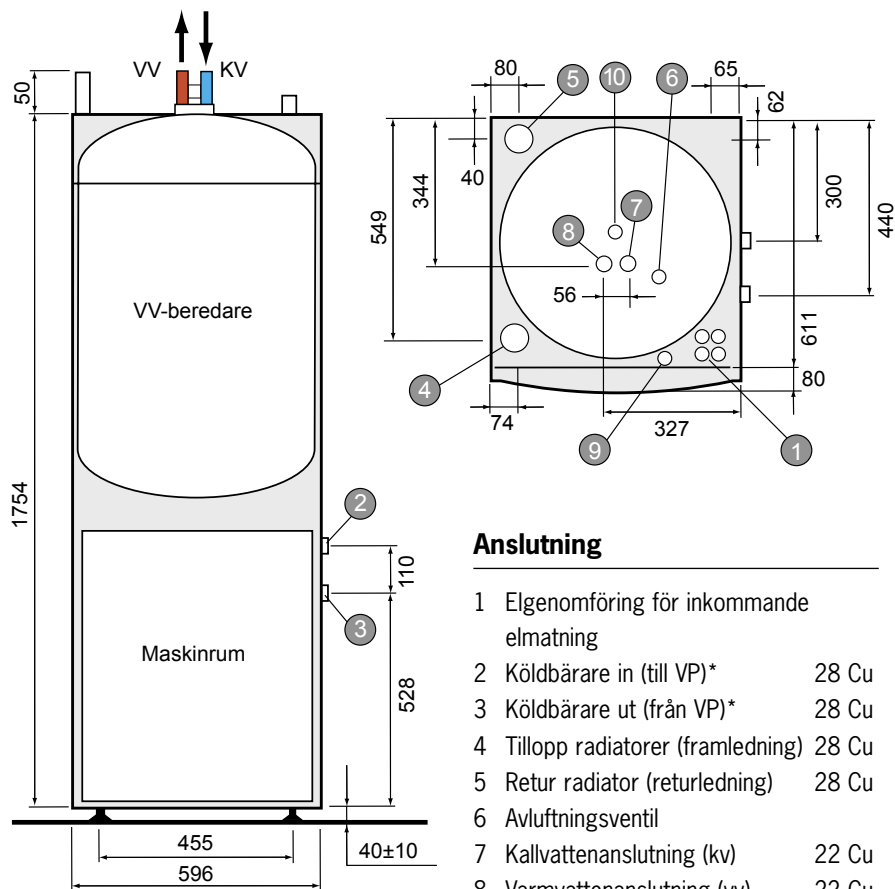
# Thermia Diplomat Optimum



**Thermia Värme AB**  
 Box 950  
 SE-671 29  
 Tel. 0570-813 00

[www.thermia.se](http://www.thermia.se)

Plats för återförsäljare



## Anslutning

- |  |       |
|--|-------|
| 1 Elgenomföring för inkommande elmatning |       |
| 2 Köldbärare in (till VP)*               | 28 Cu |
| 3 Köldbärare ut (från VP)*               | 28 Cu |
| 4 Tillöpp radiatorer (framledning)       | 28 Cu |
| 5 Retur radiator (returledning)          | 28 Cu |
| 6 Avluftningsventil                      |       |
| 7 Kallvattenanslutning (kv)              | 22 Cu |
| 8 Varmvattenanslutning (vv)              | 22 Cu |
| 9 Genomföring för Thermia Online         |       |
| 10 Lyftpunkt                             | R3/4  |

\*) Anslutning kan göras endera från vänster eller höger.

## Tillbehör

Online IT-paket	5206-54394001	Smutssil 1 1/4"	5207-32150
Flexslang rad.	5211-50730A00	Filterball 1"	9360-52488001
Smutssil 1"	5207-25150	Rumsgivare	5206-54404001

## Artikelnummer

	Modell Cu	Modell Rf
Thermia Optimum 6	1411-56300A00	1411-56400A00
Thermia Optimum 8	1411-56300B00	1411-56400B00
Thermia Optimum 10	1411-56300C00	1411-56400C00
Thermia Optimum 12	1411-56300D00	1411-56400D00
Thermia Optimum 16	1411-56300E00	1411-56400E00

## Tekniska data Thermia Diplomat Optimum

Modell	6	8	10	12	16
Köldmedietyp	R407C	R407C	R407C	R407C	R407C
Köldmedium, kg	1,1	1,25	1,45	1,7	1,8
Elanslutning, V	400V 3-N	400V 3-N	400V 3-N	400V 3-N	400V 3-N
Märkeffekt, kW	Kompressor 2,0	Kompressor 2,3	Kompressor 3,6	Kompressor 4,4	Kompressor 5,6
Kompressor+TS**	5,7/8,7/11,7	5,3/8,3/11,3	6,6/9,6/12,6	7,4/10,4/13,4	8,6/11,6/14,6
Elpatron, kW	3/6/9	3/6/9	3/6/9	3/6/9	3/6/9
Säkring, A**	10/16/20	16/16/20	16/16/20	16/20/25	20/20/25
Avgiven effekt, kW*	5,78/5,52	8,13/7,73	9,54/9,24	11,12/10,53	16,61/15,78
Värmefaktor, COP*	4,2/3,1	4,6/3,4	4,4/3,3	4,5/3,3	4,4/3,2
Startström LRA, A	14	25	29	32	45
Volym varmvatten, l	180	180	180	180	180
Nominellt flöde					
- köldbärare, lit/s	0,31	0,47	0,57	0,63	0,92
- värmebärare, lit/s	0,13	0,19	0,22	0,26	0,40
Yttre tillgängligt tryck (ej fastställt vid tryck)					
- köldbärare, kPa	-	-	-	-	-
- värmebärare, kPa	-	-	-	-	-
Vikt, kg	229	229	229	238	242

\*Vid köldbärare in/värmebärare ut vid 0/35°C samt 0/50°C.

\*\*Värmepump med 3, 6 eller 9 kW tillsats.

Thermia Värme AB och dess auktoriserade återförsäljare förbehåller sig rätten till ändringar i detaljer och specifikationer utan föregående meddelande. Med reservation för ev. tryckfel.